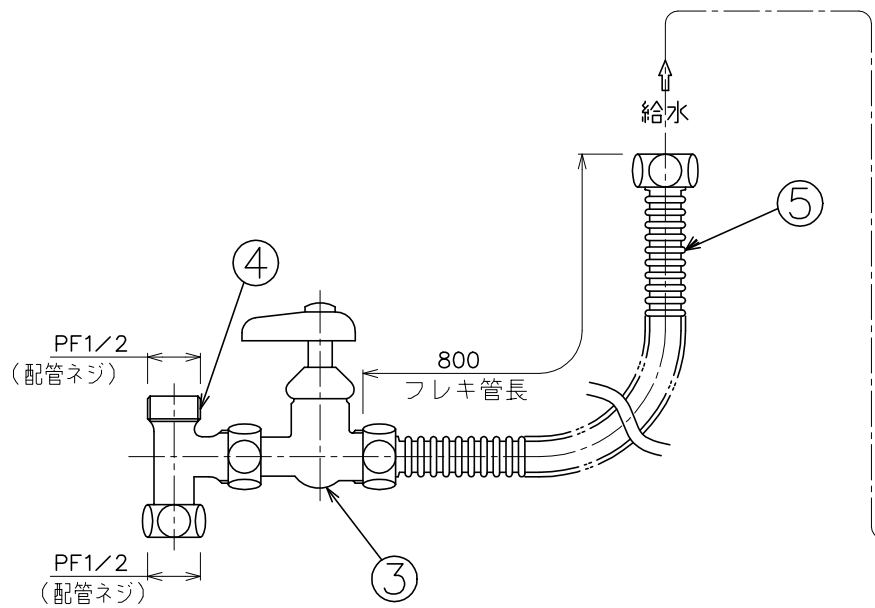
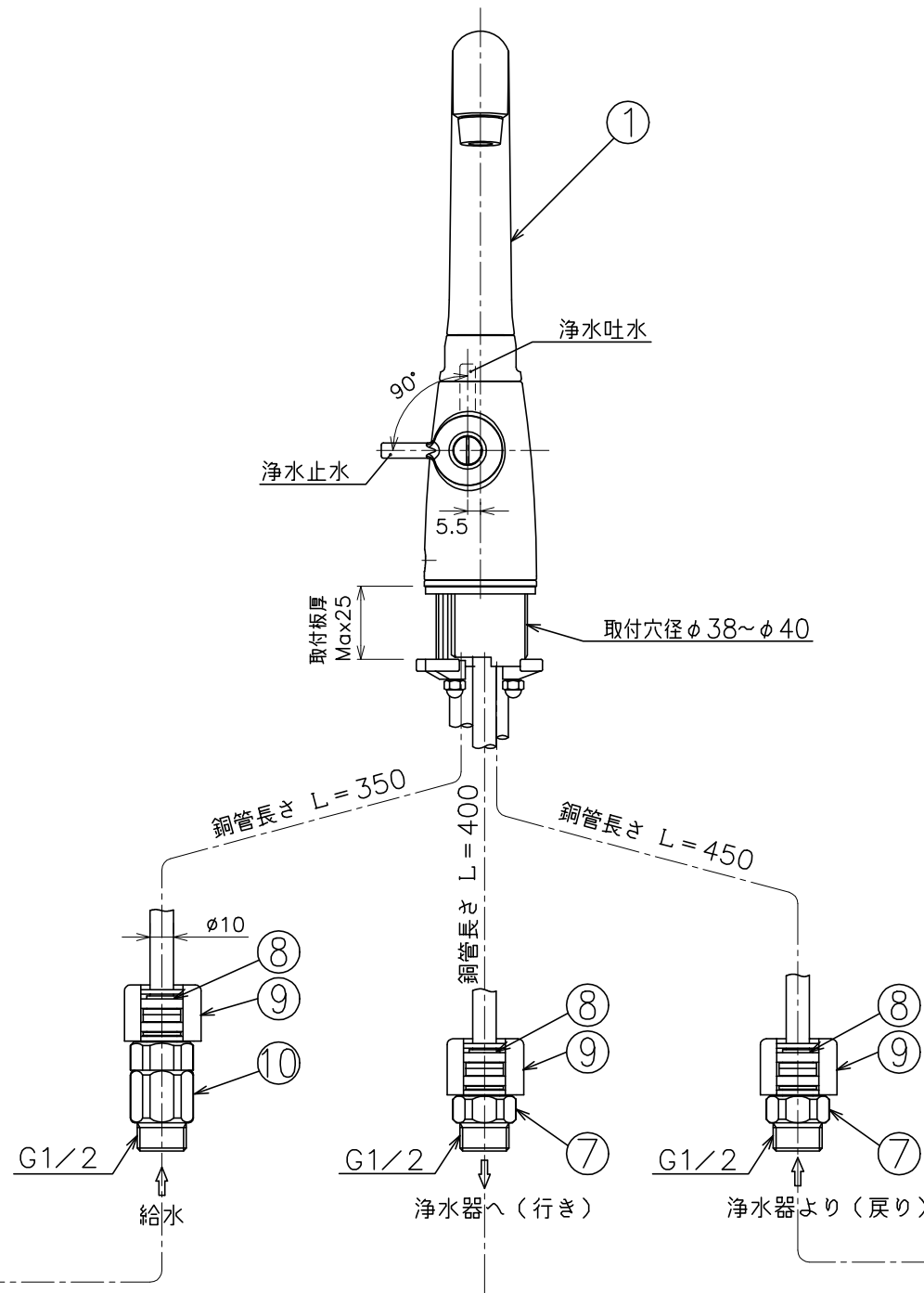
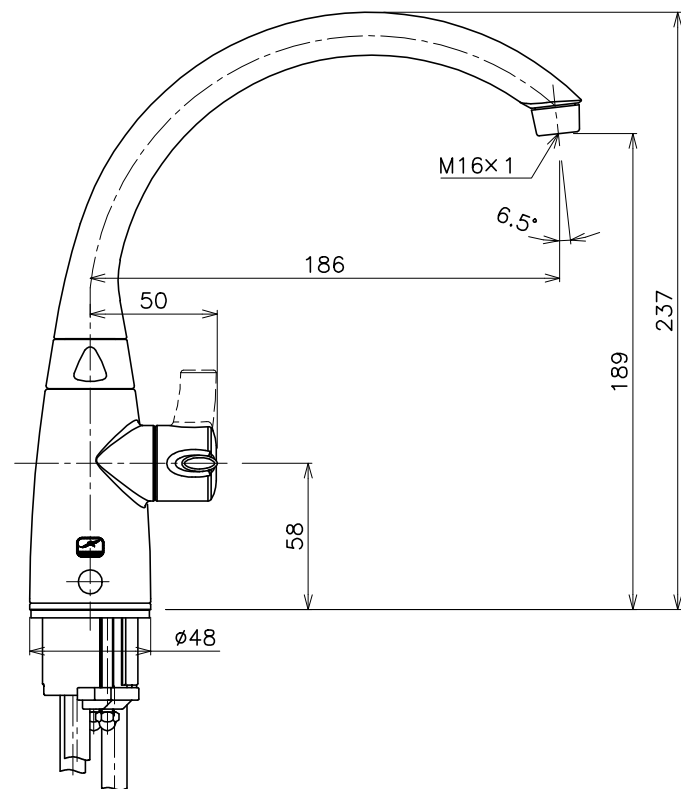
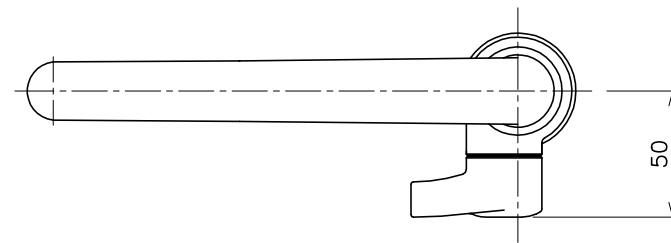


グランドデュークス株式会社

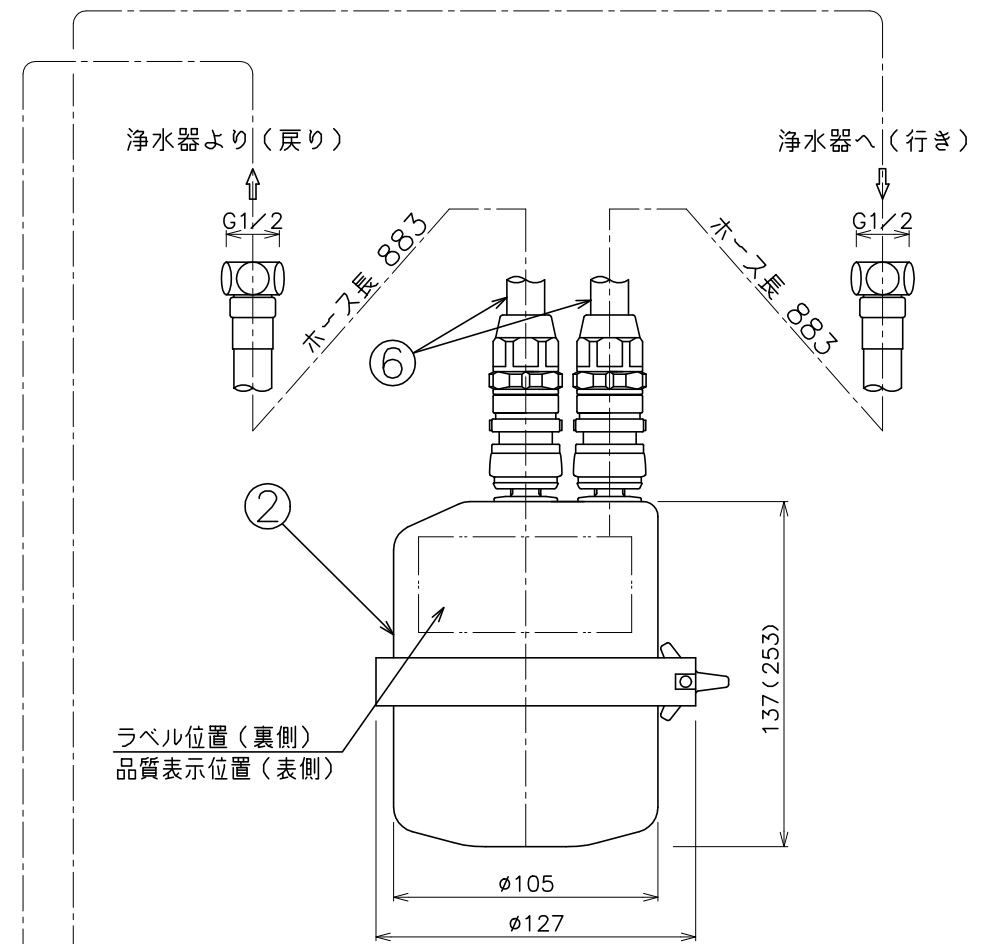
無断複写禁止

本図の内容の一部あるいは全部を無断で複写複製（コピー）することは、著作権者の権利の侵害となりますので、その場合にはあらかじめ小社あて許諾を求めて下さい。

※注） 1. () 内は、X2-MA02を示します。



| 項目 | 内容 | |
|---------------|---|-------------|
| | X1-MA02 | X2-MA02 |
| 操作方法 | レバー上げて開、下げて閉 | |
| 実用使用可能水圧 | 0.1~0.35MPa | |
| ろ材の種類 | 活性炭 | |
| ろ材使用限度 | 12ヶ月(12L/日) | 12ヶ月(24L/日) |
| ろ過流量(0.1MPa時) | 2.5L/分 | 3.5L/分 |
| 水栓取付厚 | MAX25mm *只し、条件により異なる。 | |
| 水栓取付孔径 | φ38mm~φ40mm | |
| 日水協(水栓) | 一般地用:C-490 | |
| 日水協(浄水器) | W-78 | |
| 付属品 | 止水栓×1、片ナットチーズ×1、取付フック板×1 フレキ管(800mm)×1、専用ホース(パッキン付)×2 アダプター×2、逆止弁アダプター×1、ファスナー金具×3 抜け止めカバー×3、取扱説明書、施工説明書 | |



| 5 | フレキ管 | 1 | 10 | 逆止弁アダプター | 1 |
|------------------------|---------|----|-----------------------------|--------------|----|
| 4 | 片ナットチーズ | 1 | 9 | 抜け止めカバー | 3 |
| 3 | 止水栓 | 1 | 8 | ファスナー金具 | 3 |
| 2 | 浄水器本体 | 1 | 7 | アダプター | 2 |
| 1 | 水栓本体 | 1 | 6 | 専用ホース(パッキン付) | 2 |
| 番号 | 品名 | 数量 | 番号 | 品名 | 数量 |
| メーカー名 グランドデュークス株式会社 | | | X1(2)-MA02 シーガルフォー浄水システム | | |
| A3 縮尺 1/3 | | | | | |