

施工説明書

～必ずお読みください～

この度は、「シーガルフォー浄水システム」をお買い求め頂き誠に有難うございました。ご使用になる前に、この説明書を必ずお読みの上、取扱説明書と共にご使用になられる方がいつでも見られる所に保管してください。

安全上のご注意

- ⚠ **警告**...回避しないと死亡・重傷の恐れあり。 Ⓛ ...必ず守ること。遵守事項を示す。
 ⚠ **注意**...回避しないと軽傷・物損の恐れあり。 ⓧ ...禁止事項を示す。

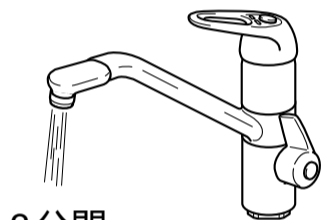
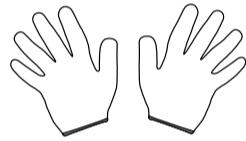
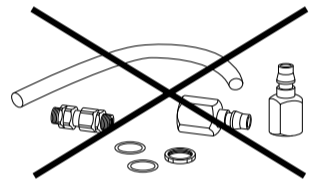
警告

水道水以外の水をご使用になる場合は、必ず販売店または輸入元まで相談する。

- Ⓛ 体調を損なう恐れがあります。

注意

- 分解・修理をしない。
 ⓧ 事故につながる恐れがあります。分解・修理が必要な場合には販売店または輸入元までご相談ください。
- Vクランプの着脱が固い場合には、軍手等を着用する。
 Ⓛ 怪我をする恐れがあります。
- 取付直後は3分間以上浄化水を放流する。
 Ⓛ 正しく浄化水をお使いいただくためです。人体に害はございませんが、飲料不適のためカートリッジ内部の不安定な吸着剤や空気を必ず出してください。



3分間

1. 梱包部品

専用ホース 2本(IN・OUT) 	本体ユニット 1個 (カートリッジは取付けてありません)
コネクター 2個 	取付フック板 1個 (ネジ2個付き)
水栓一式 浄水器用水栓取扱施工 説明書の展開図参照	カートリッジ 1個

取付前のご注意

- 高水圧地区(水栓使用圧力以上)では水栓を急閉止すると強い水撃を発生しますので減圧弁等が設置されているか確認してください。
- 施工前は必ず水道の元栓を閉め、止水されている事を確認してください。
- 凍結の恐れのある場所に設置する場合には、保温の工夫をして凍結を防止してください。
- この浄水システムは給水用です。給湯配管には使用しないでください。
- 新築の建物へ設置する場合や、近所で水道工事があった場合には、カートリッジがすぐに目詰まりしてしまう恐れがあります。設置前に配管内の切りくずやゴミを洗い流してください。通水前は必ず捨て水を行ってください。

工事に必要な工具等

- ソケットレンチ
- ドライバー
- スパナ
- ホールソー(ドリル)
36~38mm用

2. 設置条件

浄水器の取付場所の選定

- 既設の配管にぶつからない場所で浄水器本体を設置できること。
- 取付フック板の取り付け位置の高さは、本体を地板から2~3cm浮かせてお取り付けください。

留意：キャビネットの背板や側板等が薄い場合には、芯材のある所に固定してください。

3. カートリッジ取付と本体ユニット組立

1 本体ユニット上部に取付けてあるバルクヘッド(OUT・IN)にコネクターをネジ込んで固定してください。

決して締めすぎないでください。コネクター内のOリングが破損して、水漏れの原因となります。

2 Vクランプナットをゆるめ、Vクランプを外します。

⚠ **注意**
 Vクランプの着脱が固い場合には、軍手を着用する等してください。怪我をする恐れがあります。

3 本体ユニットを上下に分割します。

4 交換用カートリッジを用意します。

カートリッジ上部に白いプラスチックの保護カバーがセットされています。この保護カバーのつまみを上へ引っ張り、取り外してください。

5 カートリッジを本体ユニット上部側の内部中央にあるネジ部にあわせて右回りにゆっくりとねじ込んで行き、固くなった所から更に1/4回転程度まわします。

留意：カートリッジは真っすぐに締め込んでください。また、無理な締め込みはしないでください。カートリッジネジ部が破損し、正しく浄化されない恐れがあります。

良い例 悪い例

6 カートリッジを取付終わったら、元通りに上下ユニットを合わせます。

⚠ **注意**
 ユニット用パッキンを正しく付けて下さい。曲がったり、はさまれたままですと漏水の原因となります。

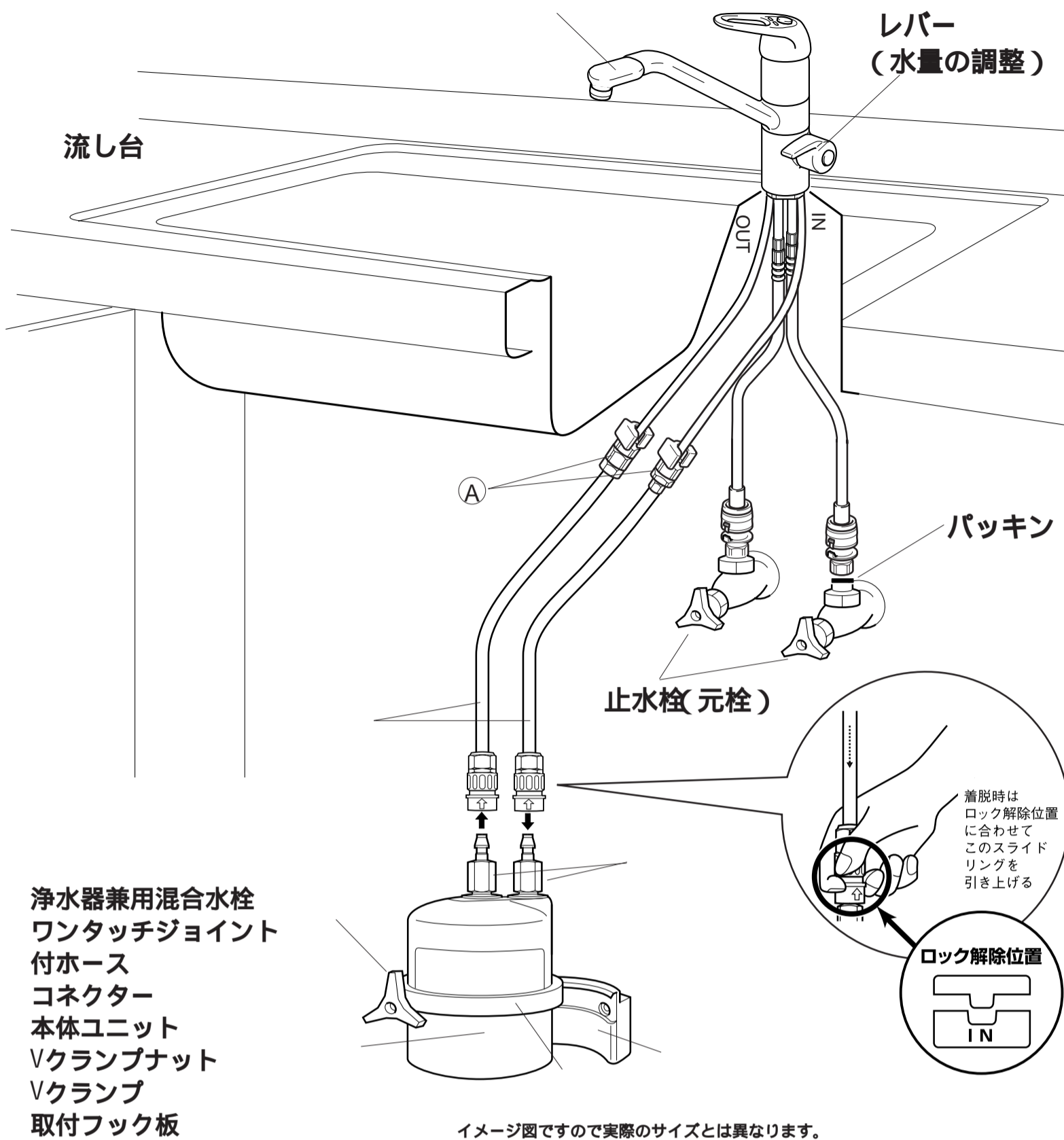
7 Vクランプを本体ユニットの周りに巻き付けVクランプナットを締めて完了します。

留意：Vクランプナットを締めすぎないでください。締めすぎによりVクランプが破損し、水漏れする恐れがあります。

4. 浄水器兼用水栓の取付方法

水栓梱包箱に入っている「浄水器用水栓・取扱施工説明書」を別途ご参照ください。

5. 浄水器兼用水栓と本体ユニットの接続

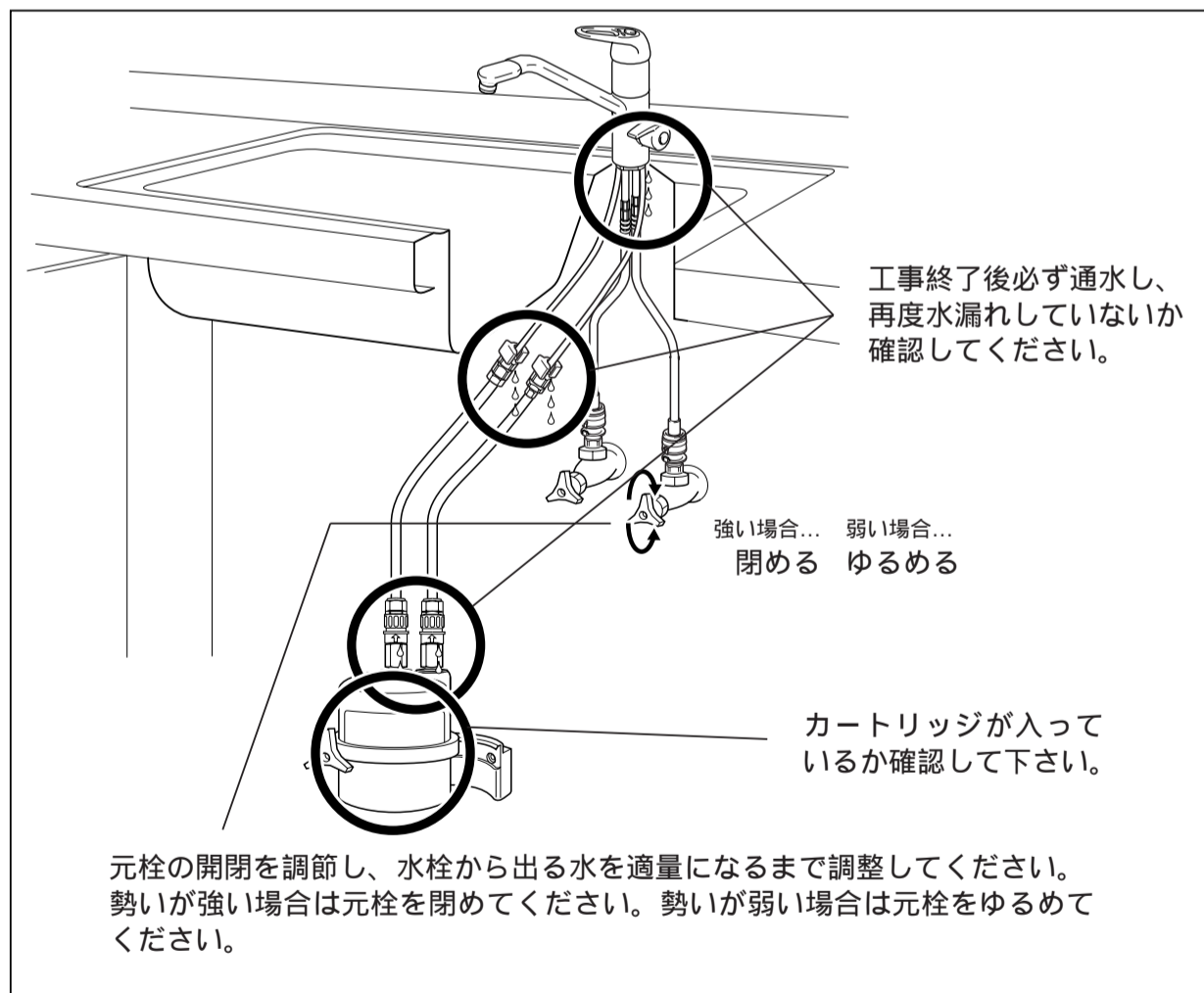


6. 浄水器兼用水栓と本体の接続

本体ユニットにカートリッジを取り付けているか確認後、接続して下さい。

- 水栓側の ① 接続ニップル (OUT・IN) に ホース (袋ナット側: OUT・IN) をそれぞれ接続してください。
- 本体ユニットに取付けた コネクターに ホース (ワンタッチジョイント側) を IN OUT の順に接続してください。この時、確実に差し込まれているか確認して、ホース抜け防止のためのロックを必ずしてください。
ホースにはそれぞれ (IN・OUT) 接続先がわかるように表示されていますので間違えないようにご注意ください。
- 止水栓 (湯・水元栓) を開けてください。
注1) 浄水用レバーを操作する前に水道水 (水) のレバーを開け、給水管内のゴミ・鉄クズ等を完全に洗い流してください。(カートリッジの目詰りの原因となる恐れがあります)
注2) 接続部からの水漏れがないことをご確認ください。
- フック板を取り付ける
流し台が木製の場合、付属のネジ (2本) で固定してください。
本体ユニットを固定する際は、ホースが折れ曲がったりねじれたりしないようにしてください。

7. 工事後の注意



8. 取付工事をされる方へのお願い

取付工事終了後、保証登録カードをご使用になられる方へ必ずお渡し下さい。

工事者

グランドデュークス
GrandDukes®

お客様

保証登録カード (ハガキ)

必要事項を御記入の上、10日以内に投函してください。

最後にもう一度、水もれ及びカートリッジを確認してください。

®シーガルフォーは、米国ゼネラルエコロジー社の登録商標です。

©GrandDukes® Corporation

2005.5

販売元:

日本総代理店

グランドデュークス株式会社

〒167-0032 東京都杉並区天沼2-4-4
荻窪SYビル5F

☎0120-074-744 FAX:0120-074-745

パッキンがズレていたり、入っていない時は、接続部より水が漏れることがあります。その場合は、パッキンを正しく取り付けてください。

施工後、お客様への引き渡しまでは、必ず元栓を閉じて水栓内部の水を抜いておいてください。

無断複製を禁じます。