

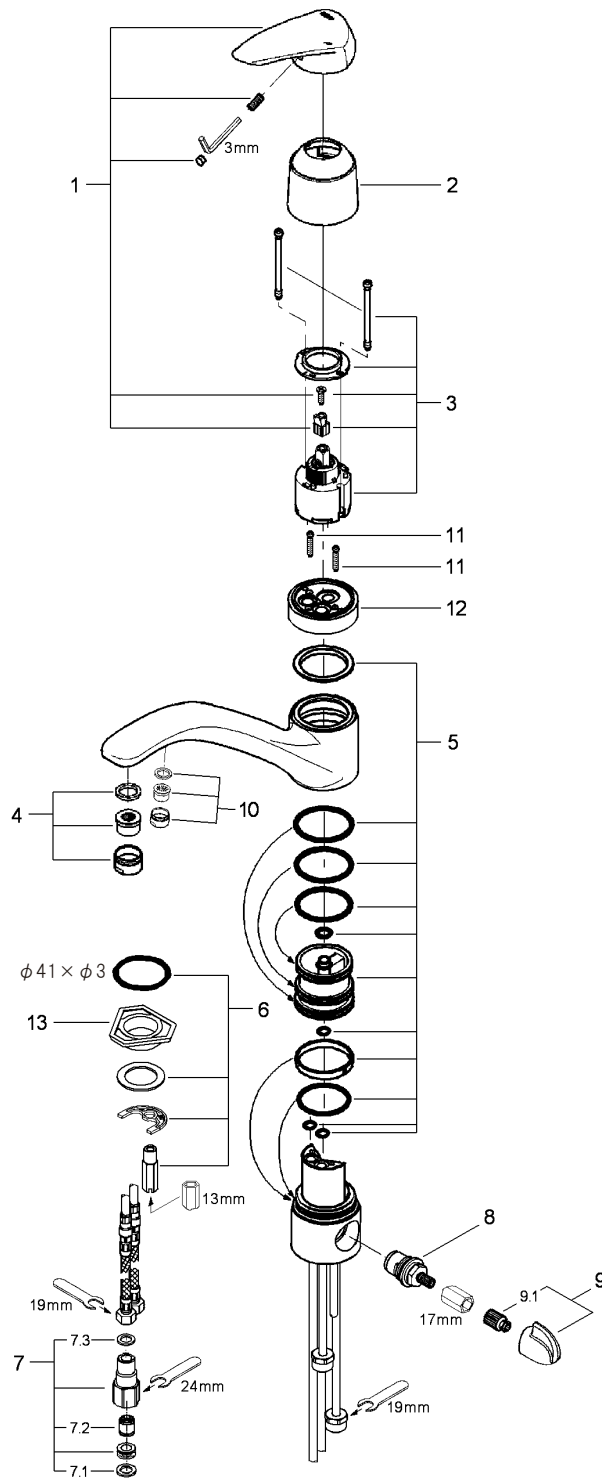
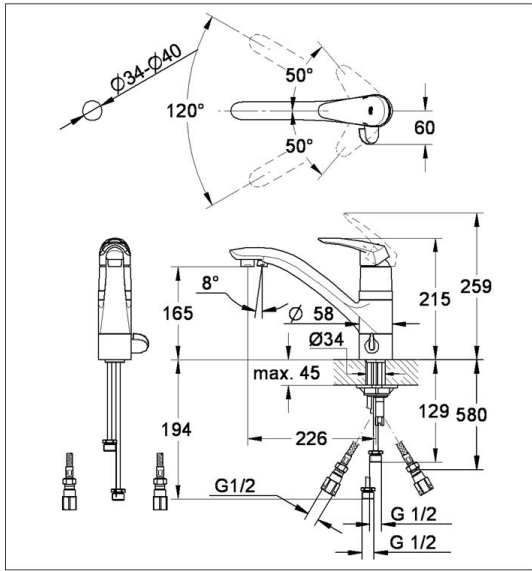
# サービスパーツ展開図

シーガルフォー GA23シリーズ

浄水専用水栓/GROHEモデル

SEAGULL®IV

改定:2017年4月



JP5 921 01

| No. | 品名                    | 発注品番       | 価格(円) |
|-----|-----------------------|------------|-------|
| 1   | ユーロディスクレバー            | 46 568 000 | 5,000 |
| 2   | 化粧カバー                 | 46 601 000 | 2,700 |
| 3   | セラミックカートリッジ           | 46 048 000 | 8,900 |
| 4   | エアレーター                | 13 941 000 | 1,100 |
| 5   | パッキンセット               | 46 512 000 | —     |
| 6   | 締付セット                 | 46 249 000 | 2,400 |
| 6.A | スポンジパッキン              | SP-3       | 400   |
| 7   | 逆止弁アダプター              | 12 072 000 | 3,300 |
| 7.1 | 1/2パッキン D=19 d=12 t=2 | FP-01      | 100   |

| No. | 品名                      | 発注品番       | 価格(円) |
|-----|-------------------------|------------|-------|
| 7.2 | 逆止弁φ15                  | DW15       | 800   |
| 7.3 | 3/8パッキン D=14.5 d=10 t=2 | FP-10      | 200   |
| 8   | セラミックヘッドパーツ             | 46 318 000 | 7,300 |
| 9   | ハンドル                    | 46 450 000 | —     |
| 9.1 | インサート                   | 05 386 000 | 700   |
| 10  | エアレーター                  | 46 414 000 | —     |
| 11  | 止ビス                     | 09 992 031 | —     |
| 12  | フランジ                    | 09 983 038 | —     |
| 13  | 固定板                     | 05 334 031 | 1,400 |

●表示価格は消費税を除いた価格です。

●価格は事前通告なく変更される場合があります。ご発注時に確認ください。

●表示価格が明記されていないものは単品の販売をしておりません。