

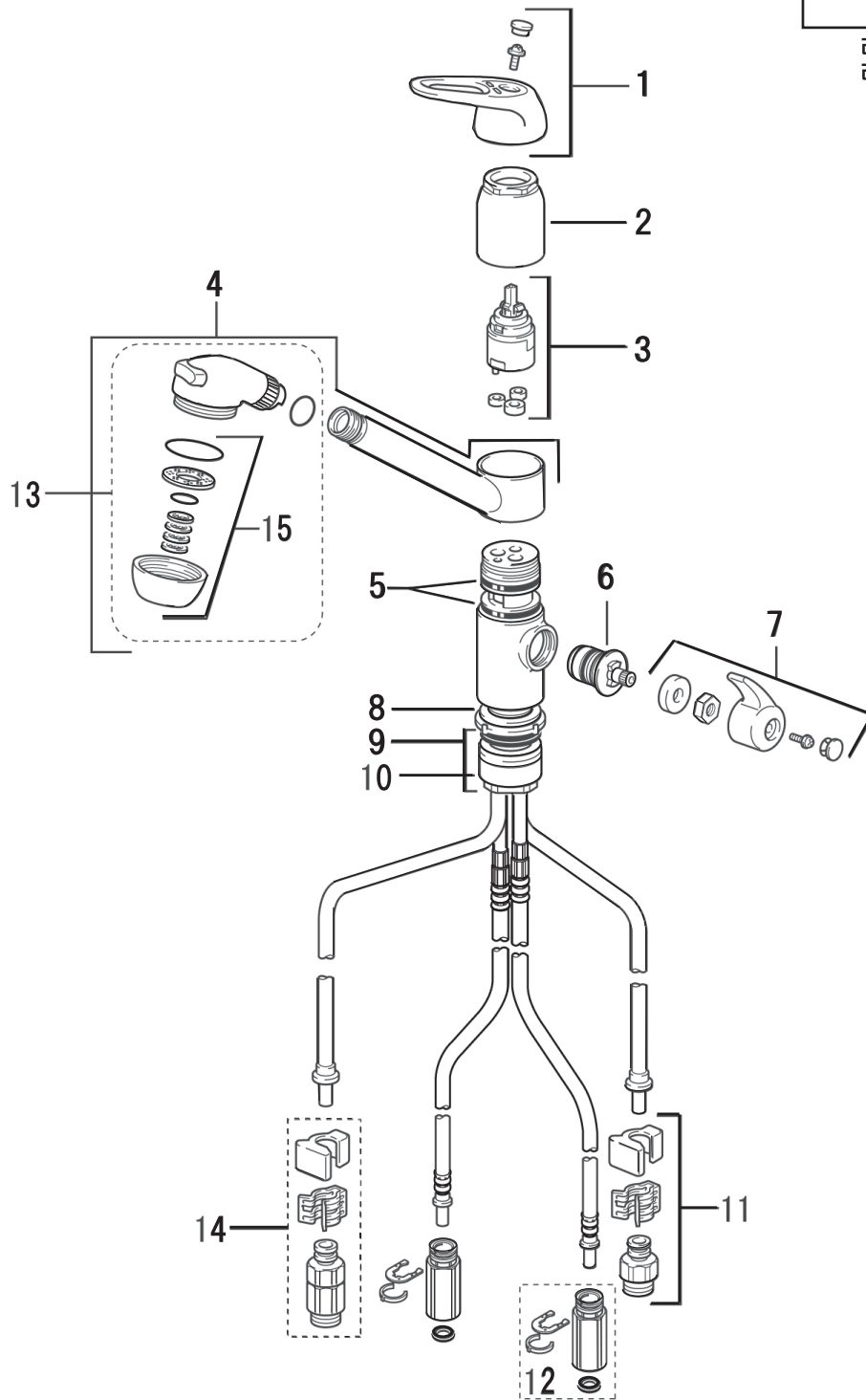
# サービスパーツ展開図

シーガルフォー MA15シリーズ

浄水兼用水栓

SEAGULL® IV

改定:2014年04月(※1終了)  
改定:2014年04月(価格)



NO	品番	品名	希望小売価格	NO	品番	品名	希望小売価格
1	KP60U	操作レバー組	¥3,080	9	※1	固定ナットセット	—
2	※1	カートリッジ押え	—	10	※1	スピードナット	—
3	KPS077AH	セラミックカートリッジ	¥5,820	11	KPS588B	浄水接続アダプター	¥1,750
4	※1	吐水パイプ組	—	12	KPS1915R2	アダプター(逆止弁付)	¥2,490
5	KPS331	OVパッキン	¥690	13	※1	シャワーヘッド組	—
6	KPS017A	切替カートリッジ	¥4,310	14	※1	接続逆止弁	—
7	※1	切替ハンドル組	—	15	KPS374BG2	散水板組	¥2,490
8	KPS314	トップシールパッキン	¥140				

※表示価格は消費税を除いた価格です