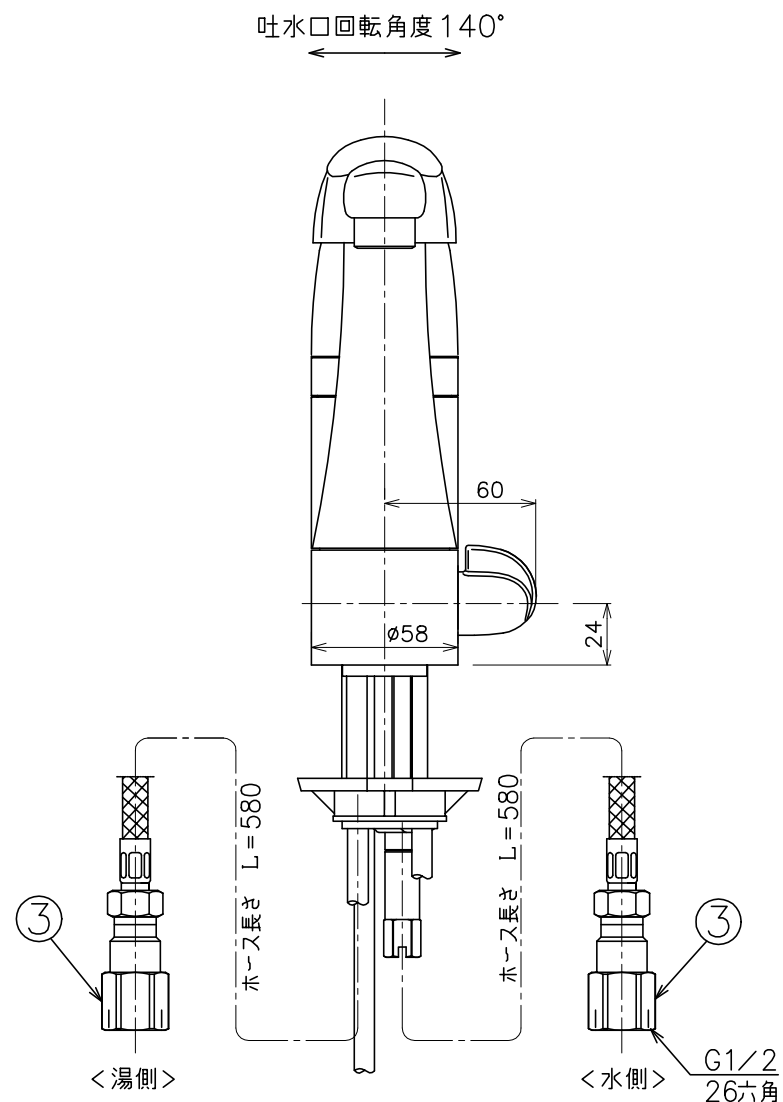
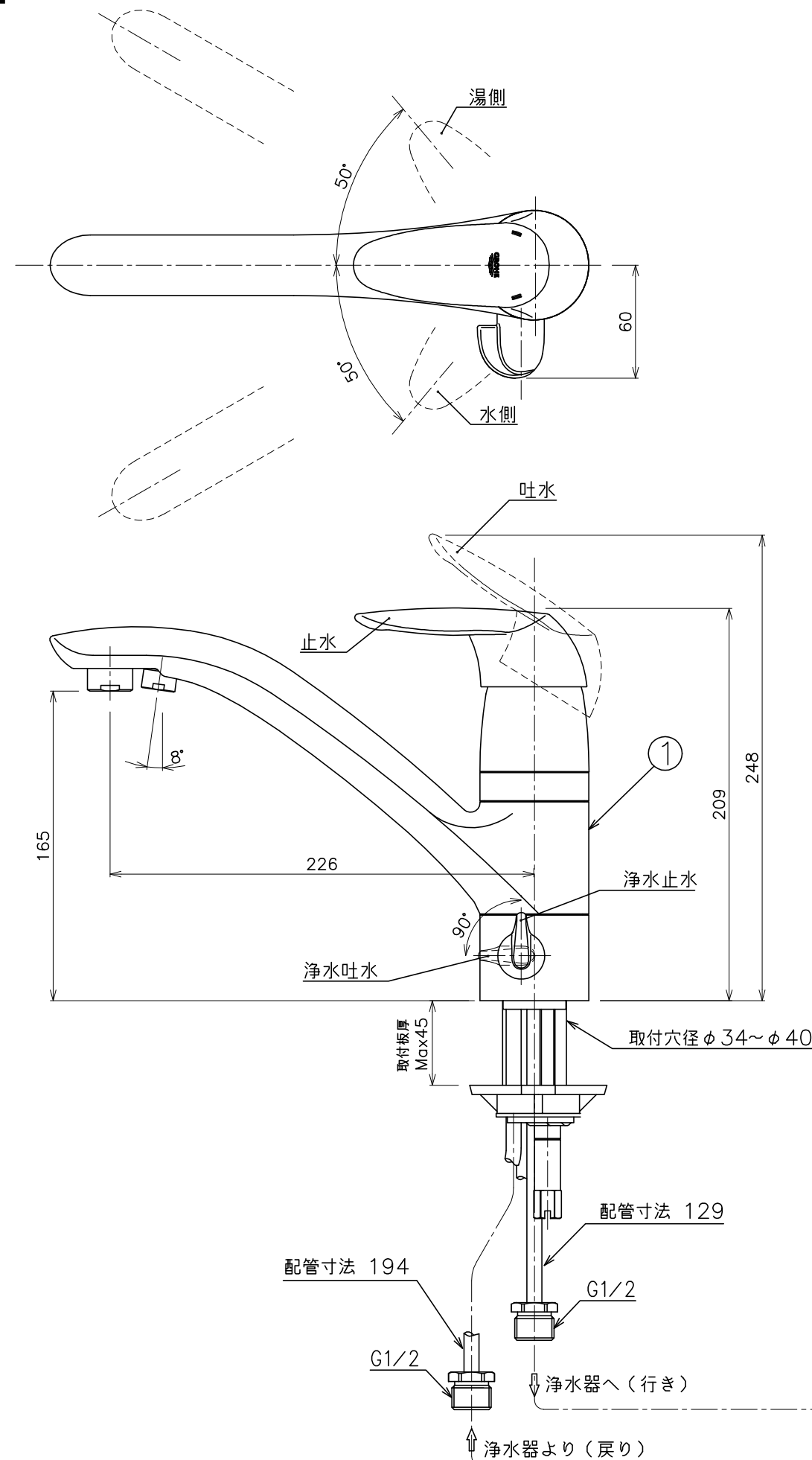


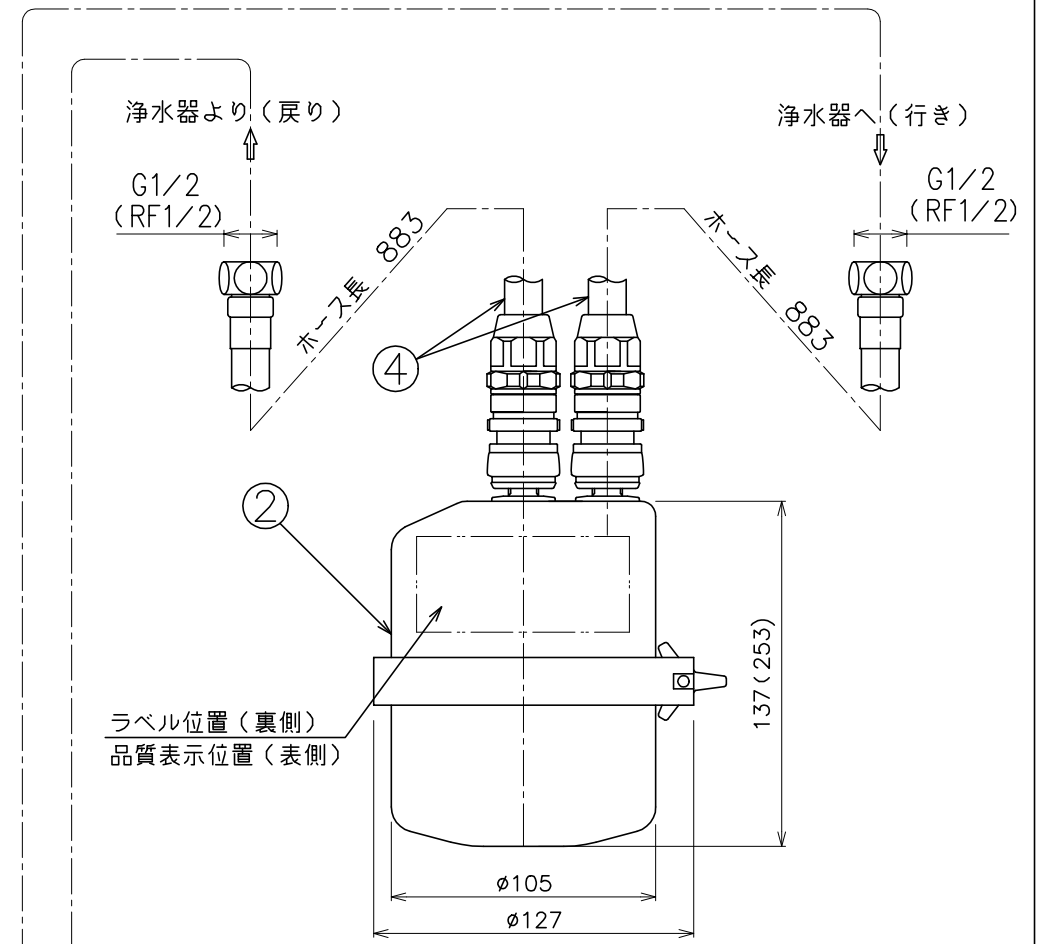
グラントデュークス株式会社 無断複写禁止

本図の内容の一部あるいは全部を無断で複写複製（コピー）することは、著作権者の権利の侵害となりますので、その場合にはあらかじめ小社あて許諾を求めて下さい。

※ 注） 1. () 内は、X2-GA23を示します。



項目	内容	
	X1-GA23	X2-GA23
操作方法	レバー上げて閉、下げて開	
実使用可能水圧	0.1~0.35MPa	
ろ材の種類	活性炭	
ろ材使用限度	12ヶ月(12L/日)	12ヶ月(24L/日)
ろ過流量(0.1MPa時)	2.5L/分	3.5L/分
水栓取付厚	MAX45mm * 只し、条件により異なる。	
水栓取付孔径	φ34mm~φ40mm	
日水協(水栓)	一般地用:C-465	
日水協(浄水器)	W-78	
付属品	取付フック板×1 逆止弁アダプター(パッキン付)×2 専用ホース(パッキン付)×2 取扱説明書、施工説明書	



4	専用ホース(パッキン付)	2
3	逆止弁アダプター(パッキン付)	2
2	浄水器本体	1
1	水栓本体	1
番号	品名	数量
メーカー名 グラントデュークス株式会社		X1(2)-GA23 シーガルフオー浄水システム
A3 縮尺 1/3		