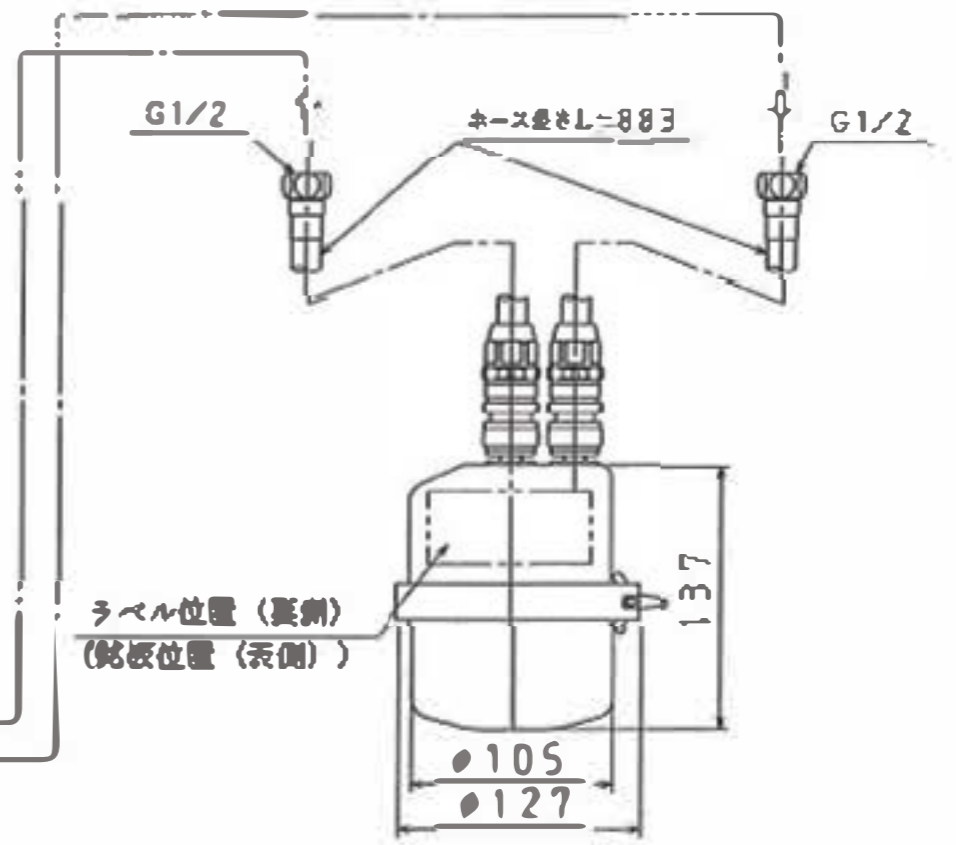
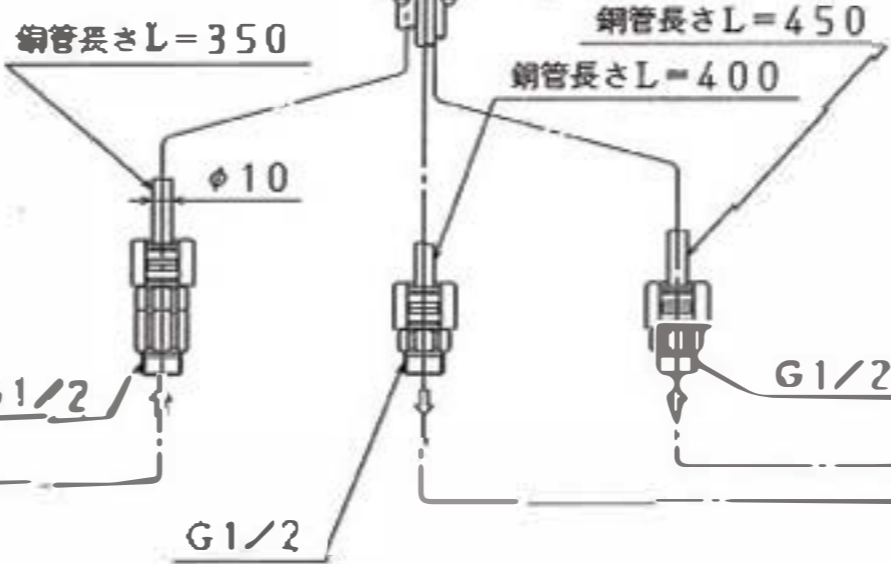
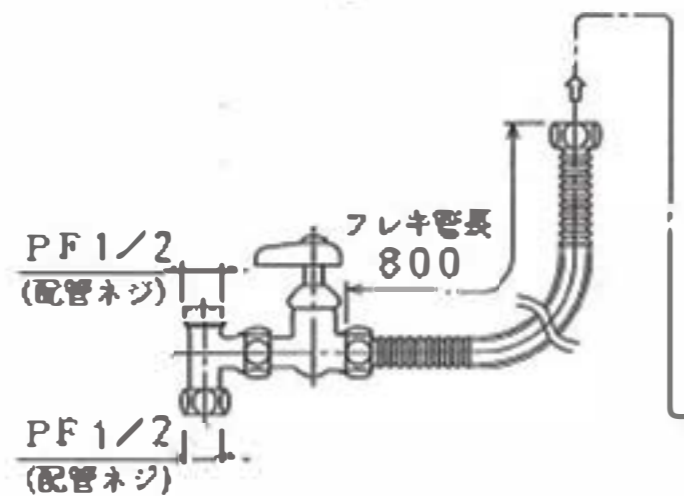
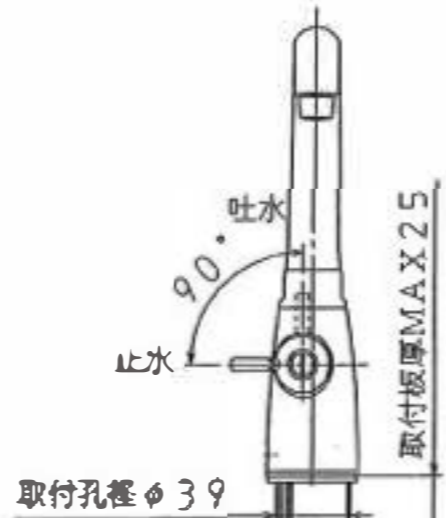
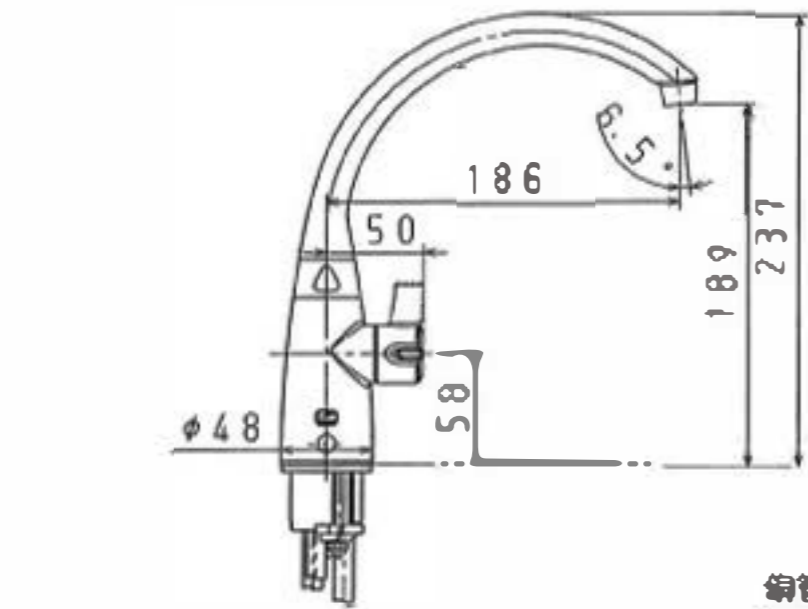
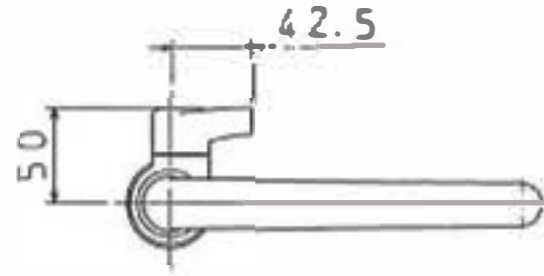


グランドデュークス株式会社

無断複写禁止

本図の内容の一部あるいは全部を無断で複写複製(コピー)することは、著作権の権利の侵害となりますのでその場合には改めて小社あて許諾を求めてください。



項目	仕様
	X1-MS03(N)-SW
操作方法	レバー上げて開、下げて閉
常用使用圧力	0.1~0.35MPa
濾材	ストラクチャードマトリックス
使用限界	12ヶ月(12L/日)
濾過流量	2.5L/min(0.1MPa時)
濾過能力	4,500L(設置圧力150,000L、高さ8,000L)
水栓取付厚	MAX25mm
水栓取付孔径	φ39mm
水栓台座径	φ48mm
日水協(水栓)	一般地用:C-490 寒冷地用:C-491
日水協(浄水器)	W-78
付属品	止水栓×1、片ナットチーz×1、取付アック板×1、フレキ管(800mm)×1、専用ホース(パッキン付)×2、アダプター×2、逆止弁付アダプター×1、ファスナー金具×3、背板キャップ×2、抜け止めカバー×3、取扱説明書、施工説明書

シリーズ:	X1-MS03(N)-SW
商品名:	シーガルN浄水器
型番:	WEF40012A

- 給水圧が0.49MPa以上の場合は減圧弁を使用してください。
 - 寒冷地用浄水器(X1-MS03N-SW)の仕様は、⑤部に逆止弁機能がついていません。
- 注) 1. 交換用カートリッジ(別売品)はRS-1SGH-SWを使用してください。