

Front View

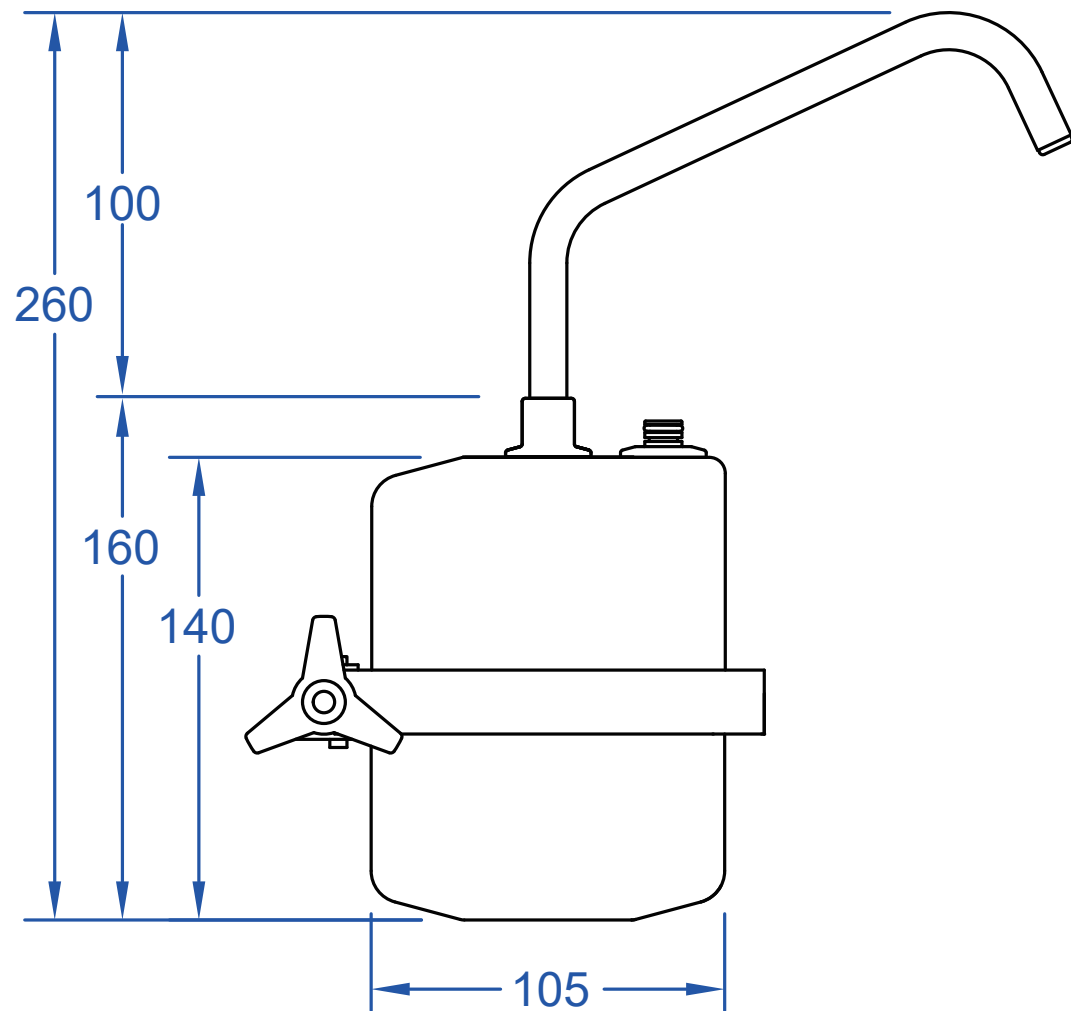
<単位：mm>

※1 X-2DEに付属					
4	D用ホースQD(SS)付	1	8	※1 X-2D台用ゴムベース	1
3	アダプタセット(D用切替コック用)	1	7	タブストッパー	2
2	D用切替コック	1	6	D用アクリル専用台	1
1	浄水器本体	1	5	D用ロングノズル(SS)	1
番号	品名	数量	番号	品名	数量
グランドデュークス株式会社			X-1DE X-2DE シーガルフォー浄水システム		

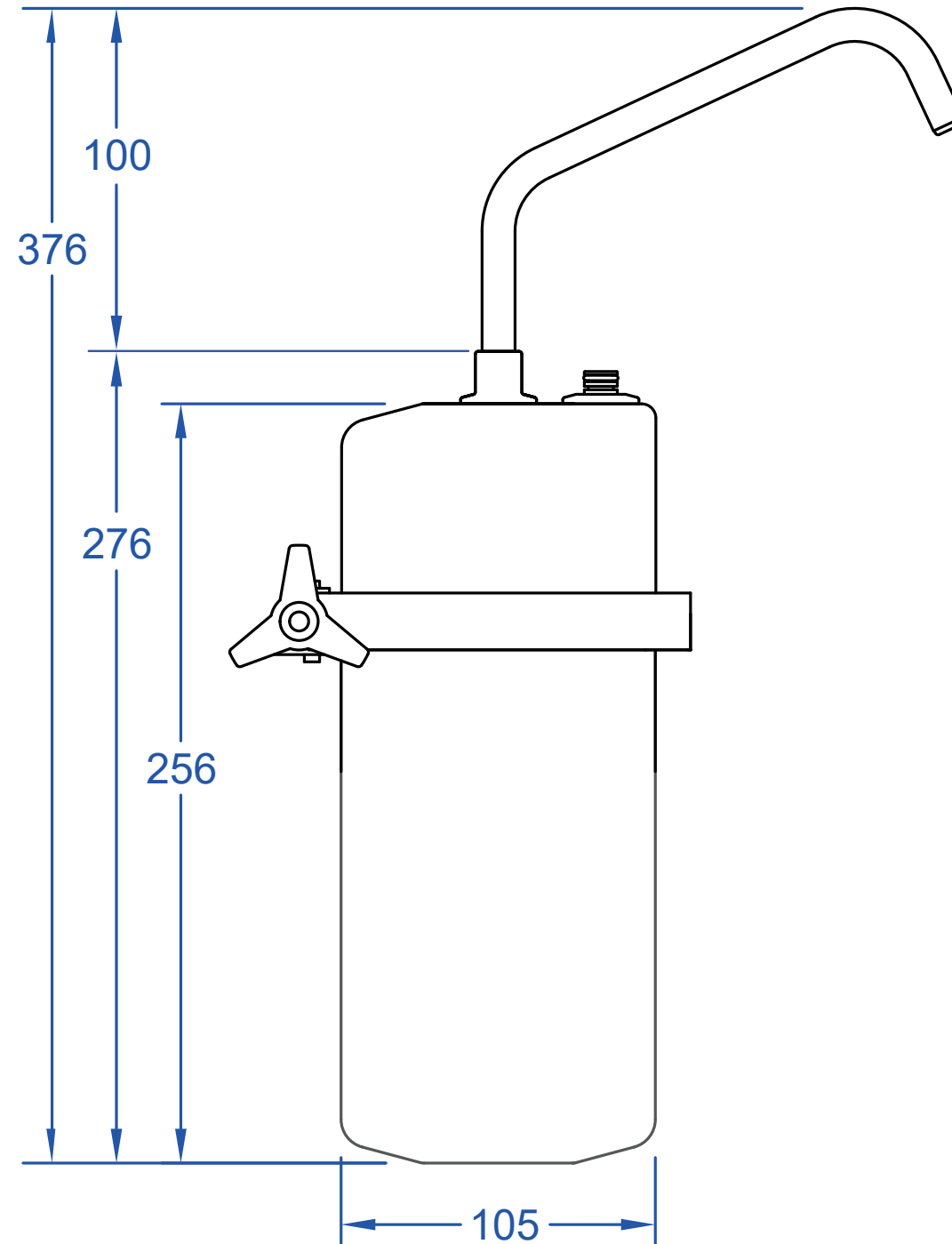
グランドデュークス株式会社 無断複写禁止

本図の内容の一部あるいは全部を無断で複写複製(コピー)することは、著作権の権利の侵害となりますのでその場合には改めて小社あて許諾を求めてください。

項目	内容	
	X-1DE	X-2DE
浄水システム	3段階(浄水、湯水ストレート、湯水シャワー)	
操作方法	0.1~0.35 MPa	
実使用可能水圧	活性炭	
ろ材の種類	12ヶ月(10L/日)	12ヶ月(23L/日)
ろ材使用限度	2.2L/分	3.8L/分
ろ過流量(0.2MPa時)	D用切替コック、アダプターセット(D用切替コック用)、D用ホースQD(SS)付、D用アクリル専用台、D用ロングノズル(SS)、タブストッパー×2、取扱説明書(X-2D台用ゴムベース ※X-2DEに付属)	
付属品		

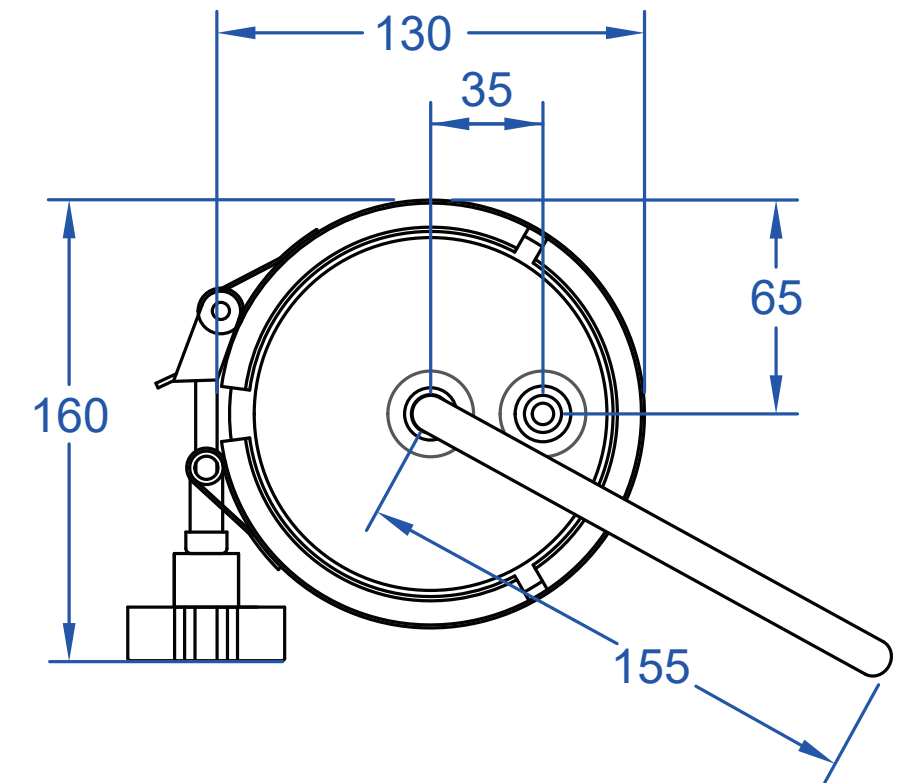


X-1DE



X-2DE

Top View



X-1DE / X-2DE