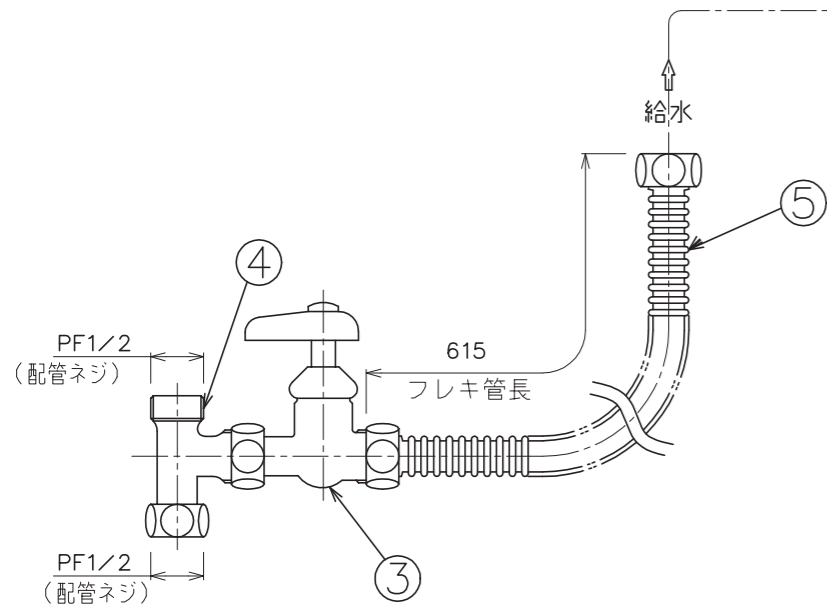
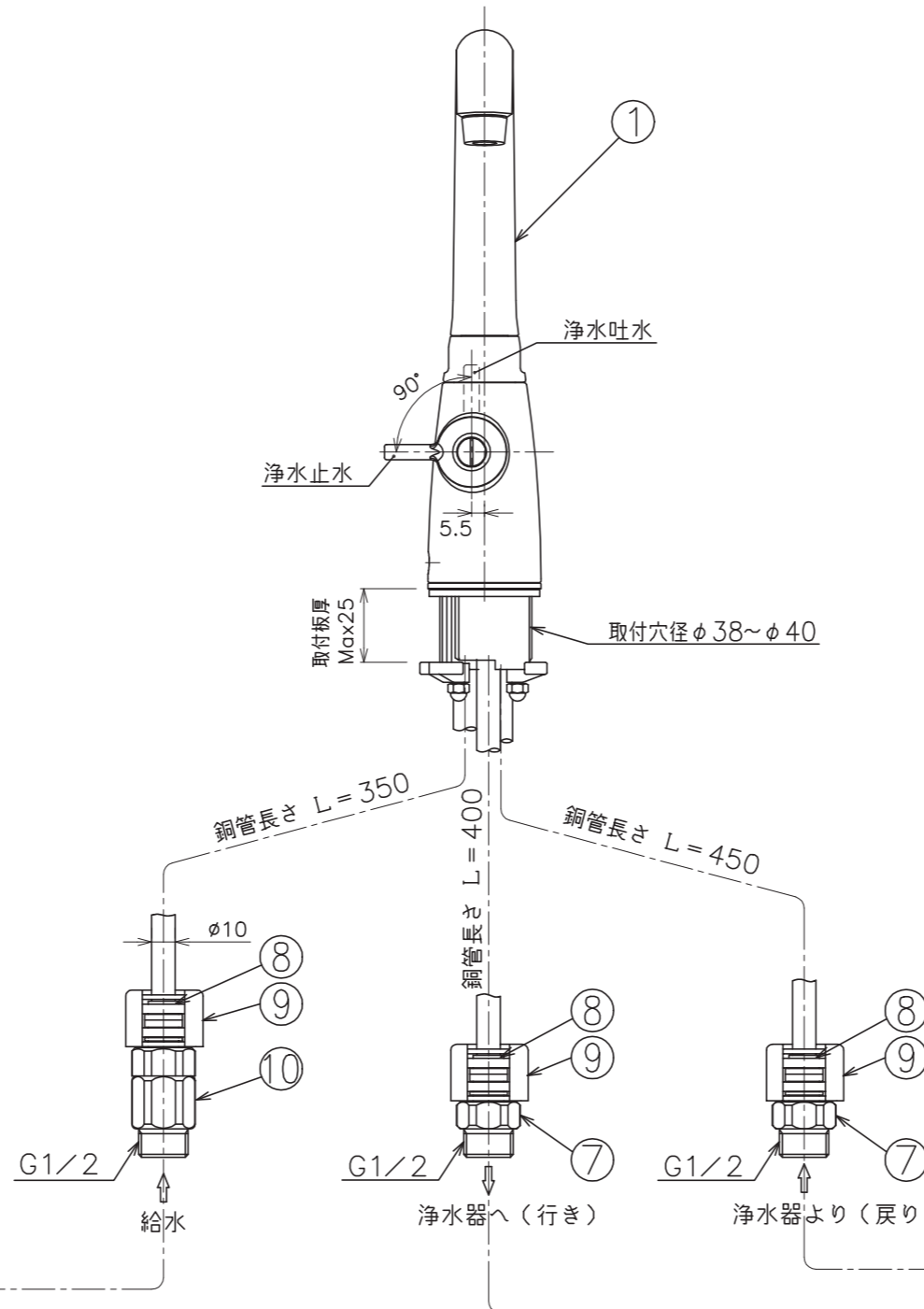
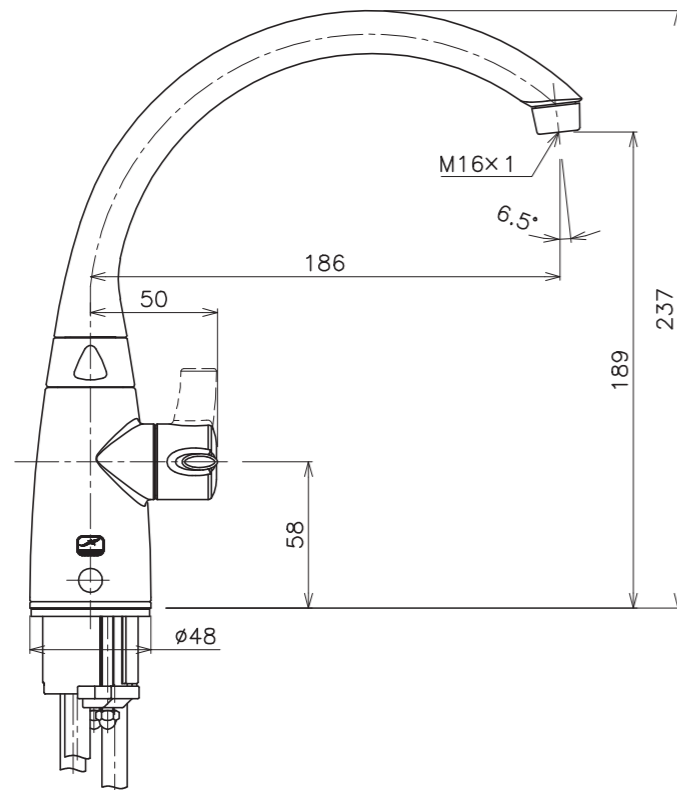
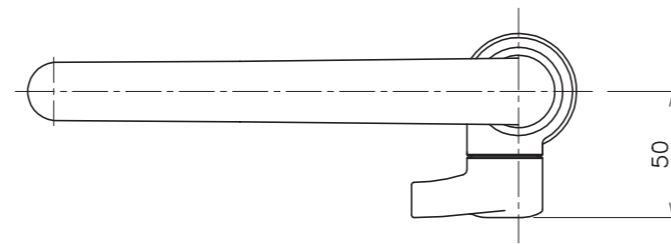


# グラントデュクス株式会社

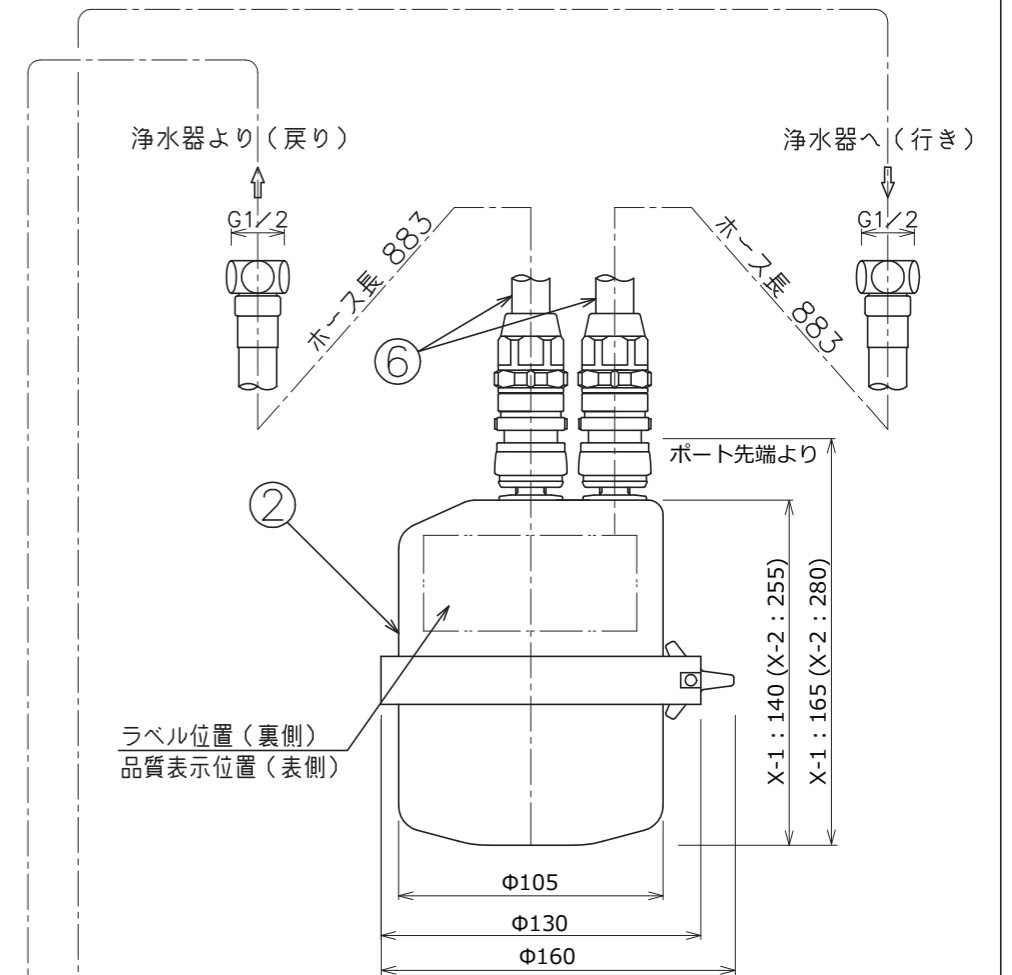
## 無断複写禁止

本図の内容の一部あるいは全部を無断で複製複製（コピー）することは、著作権者の権利の侵害となりますので、その場合にはあらかじめ小社あて許諾を求めて下さい。

※注) 1. ( ) 内は、X-2BE-MA02を示します。



項目	内容	
		X-1BE-MA02
操作方法	レバー上げて開、下げて閉	
実用使用可能水圧	0.1 ~ 0.35 MPa	
ろ材の種類	活性炭	
ろ材使用限度	12ヶ月 (10L/日)	12ヶ月 (23L/日)
ろ過流量 (0.2MPa時)	2.2 L/分	3.8 L/分
水栓取付厚	MA X25mm * 只し、条件により異なる	
水栓取付孔径	Φ 38mm ~ Φ 40mm	
水栓	J I S	
日水協 (浄水器)	W-78	
付属品	止水栓×1、片ナットチーズ×1、取付フック板×1 フレキ管(800mm)×1、専用ホース (パッキン付) ×2 アダプター×2、逆止弁アダプター×1、ファスナー金具×3 抜け止めカバー×3、取扱説明書、施工説明書	



5	フレキ管	1	10	逆止弁アダプター	1
4	片ナットチーズ	1	9	抜け止めカバー	3
3	止水栓	1	8	ファスナー金具	3
2	浄水器本体	1	7	アダプター	2
1	水栓本体	1	6	専用ホース (パッキン付)	2
番号	品名	数量	番号	品名	数量

メーカー名  
**グラントデュクス株式会社**  
A3 縮尺 1/3

X-1(2)BE-MA02  
**シーガルフォー-ELITE浄水システム**