

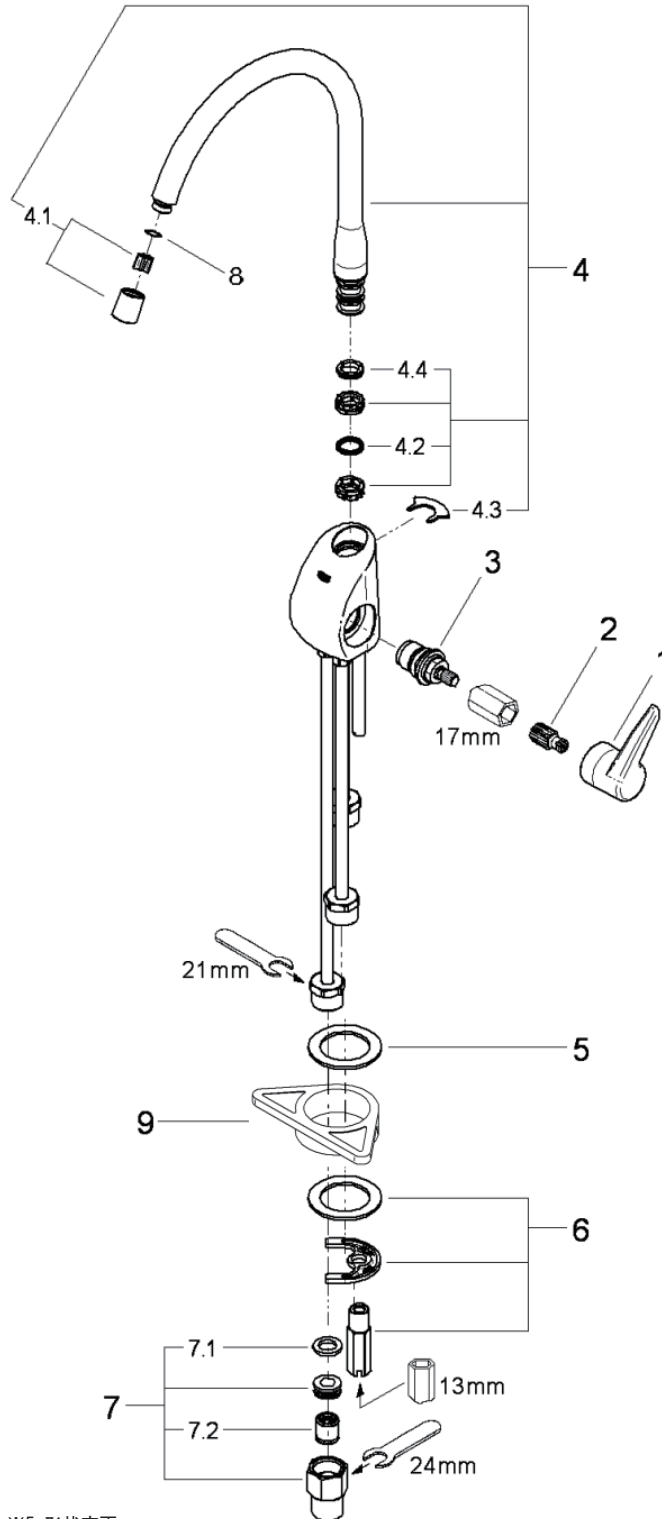
サービスパーツ展開図

シーガルフォー GA01シリーズ

浄水専用栓/GROHEモデル

SEAGULL®IV

改訂:2016年10月(※1 品番)
 改訂:2019年4月(※2 品番)
 改訂:2019年4月(※3 終了)
 改訂:2019年4月(※4 追加)
 改訂:2019年7月(※5 変更)



※1・2 品番改定 ※3 終了 ※4 追加 ※5 形状変更

JP592004

No.	品名	発注品番	価格(円)
1	ハンドル	JP606700	5,000
2	ハンドルインサート	05386000	※2 700
3	セラミックヘッドパーツ	46318000	7,300
4	吐水口	JP607800	※2 8,000
4.1	エアレーター	JP612800	1,300
4.2	吐水口用Oリング	01285000	300
4.3	クリップ	設定なし	※3 ---
4.4	吐水口用クリップリング	0991010U	※4 200

No.	品名	発注品番	価格(円)
5	スポンジパッキン	設定なし	※3 ---
6	締付セット	46249000	※2 2,400
7	接続アダプター	01931N00	※1 2,300
7.1	1/2"スーパーパッキン	FP-01	200
7.2	逆止弁 15MM	DW15	800
8	Oリング S-10	設定なし	※3 ---
9	LL用三角補強板	41186900W	※5 1,400

●表示価格は消費税を除いた価格です

●価格は事前通告なく変更される場合があります。ご注文時に確認ください

●表示価格が明記されていないものは単品の販売をしておりません。