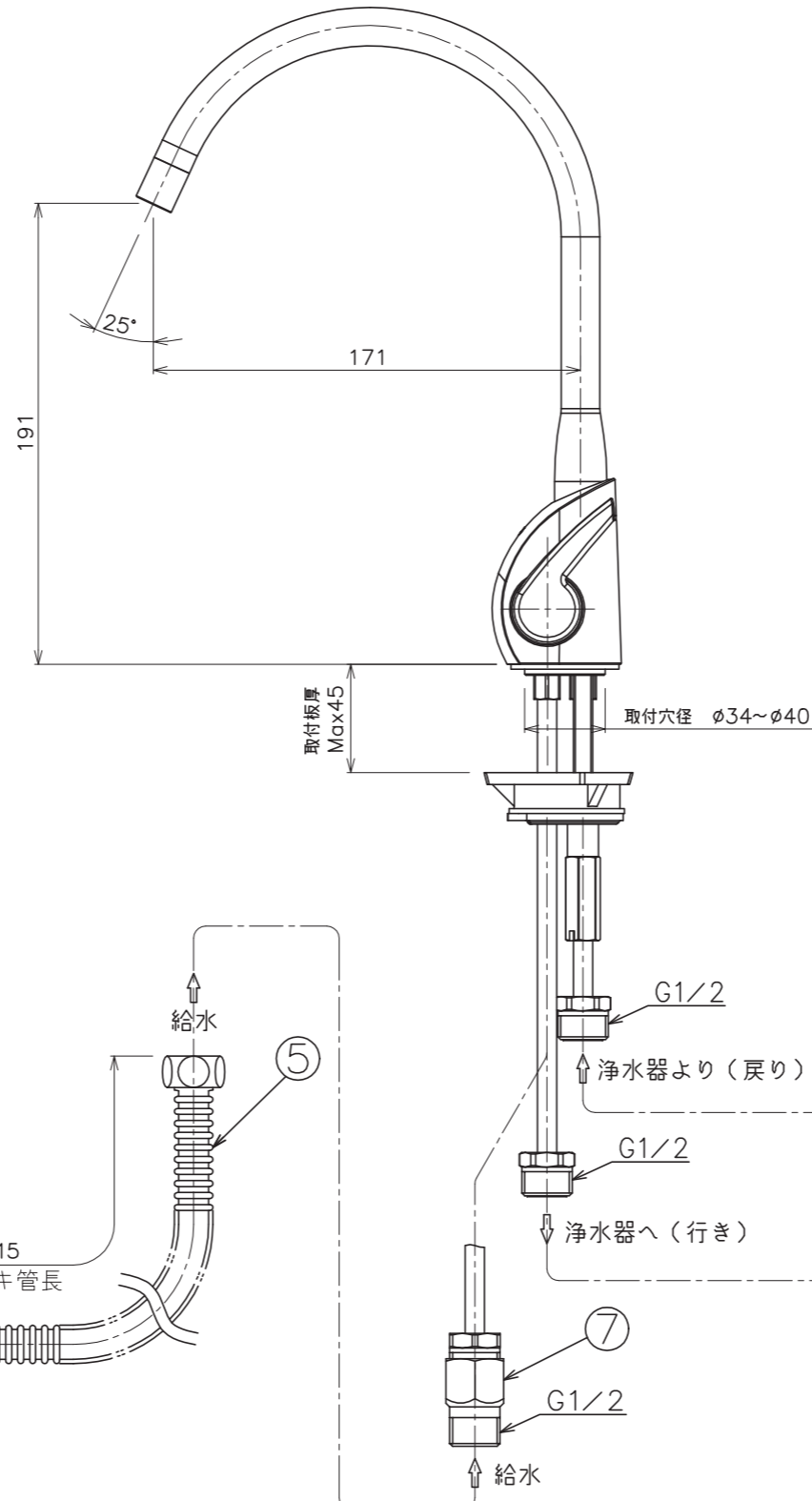
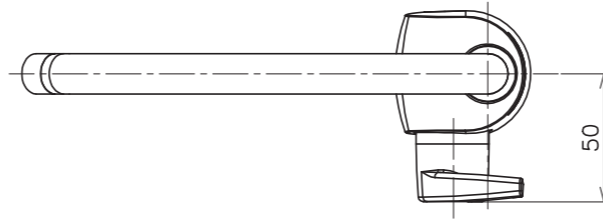
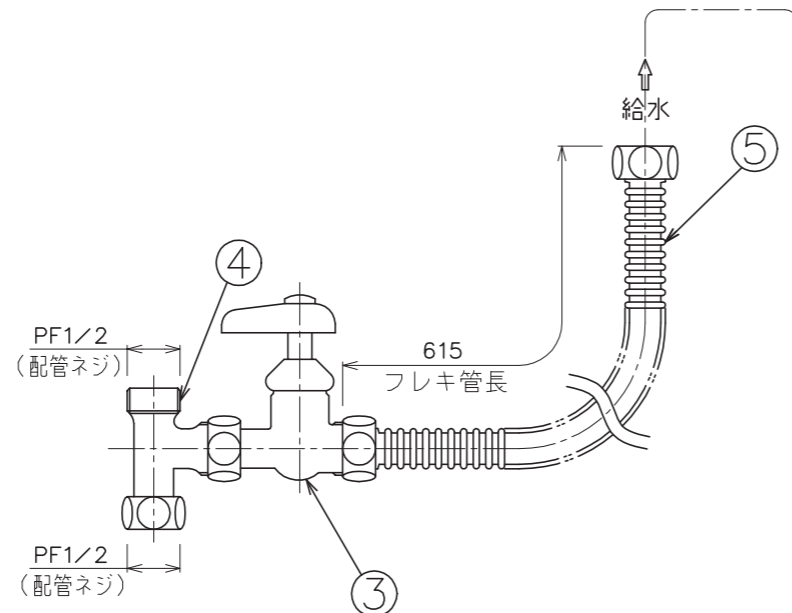
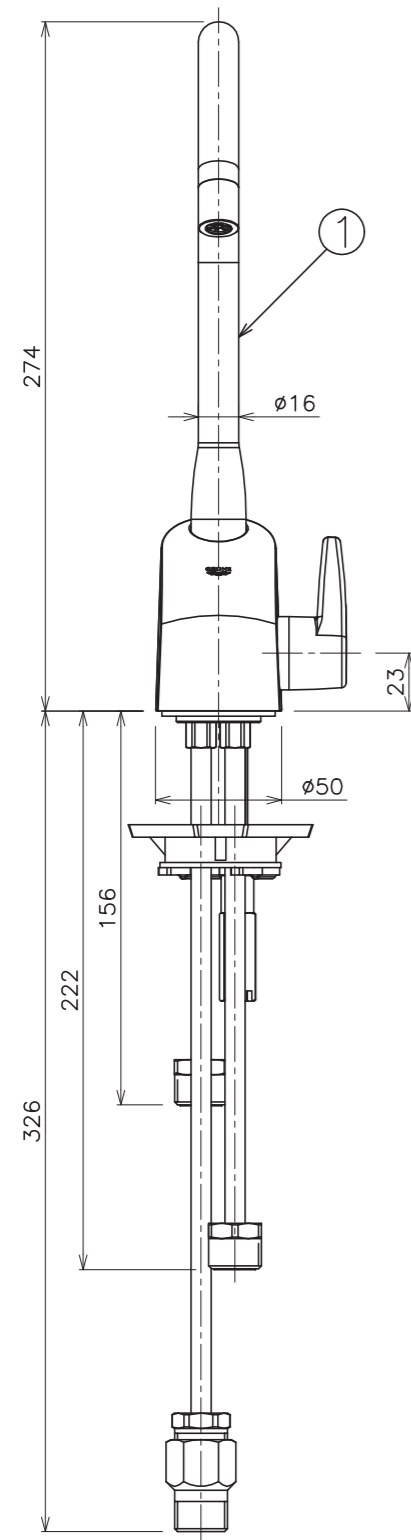


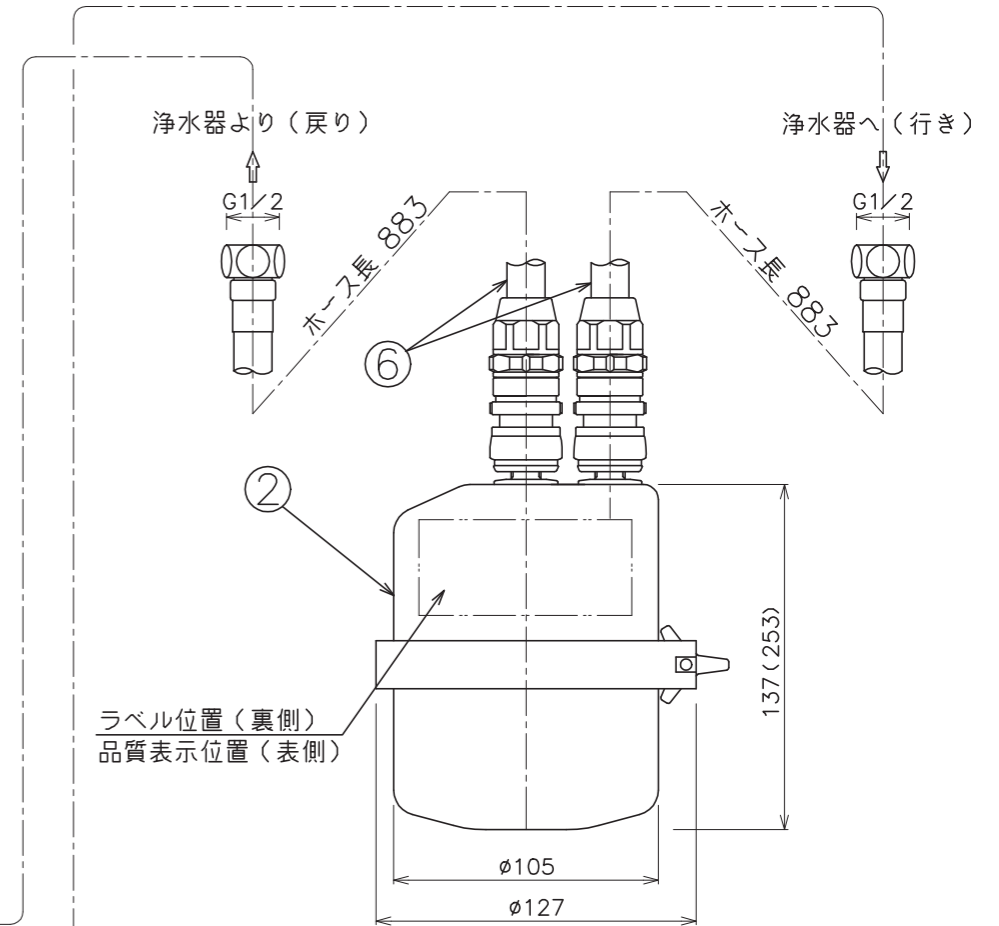
グランドデュークス株式会社 無断複写禁止

本図の内容の一部あるいは全部を無断で複写複製（コピー）することは、著作権者の権利の侵害となりますので、その場合にはあらかじめ小社あて許諾を求めて下さい。

※注） 1.（ ）内は、X2-GA01を示します。



項目	内容	
	X1-GA01	X2-GA01
操作方法	レバー上げて閉、下げて開	
実用使用可能水圧	0.1~0.35MPa	
ろ材の種類	活性炭	
ろ材使用限度	12ヶ月(12L/日)	12ヶ月(24L/日)
ろ過流量(0.1MPa時)	3.0L/分	4.0L/分
水栓取付厚	MAX45mm *只し、条件により異なる。	
水栓取付孔径	φ34mm~φ40mm	
日水協(水栓)	一般地用:C-464	
日水協(浄水器)	W-78	
付属品	止水栓×1、片ナットチーズ×1、取付フック板×1 フレキシ管(800mm)×1 専用ホース(パッキン付)×2、アダプター×2 逆止弁アダプター×1、取扱説明書、施工説明書	



4	片ナットチーズ	1			
3	止水栓	1	7	逆止弁アダプター	1
2	浄水器本体	1	6	専用ホース(パッキン付)	2
1	水栓本体	1	5	フレキシ管	1
番号	品名	数量	番号	品名	数量
メーカー名 グランドデュークス株式会社 A3 縮尺 1/3			X1(2)-GA01 シーガルフォー浄水システム		